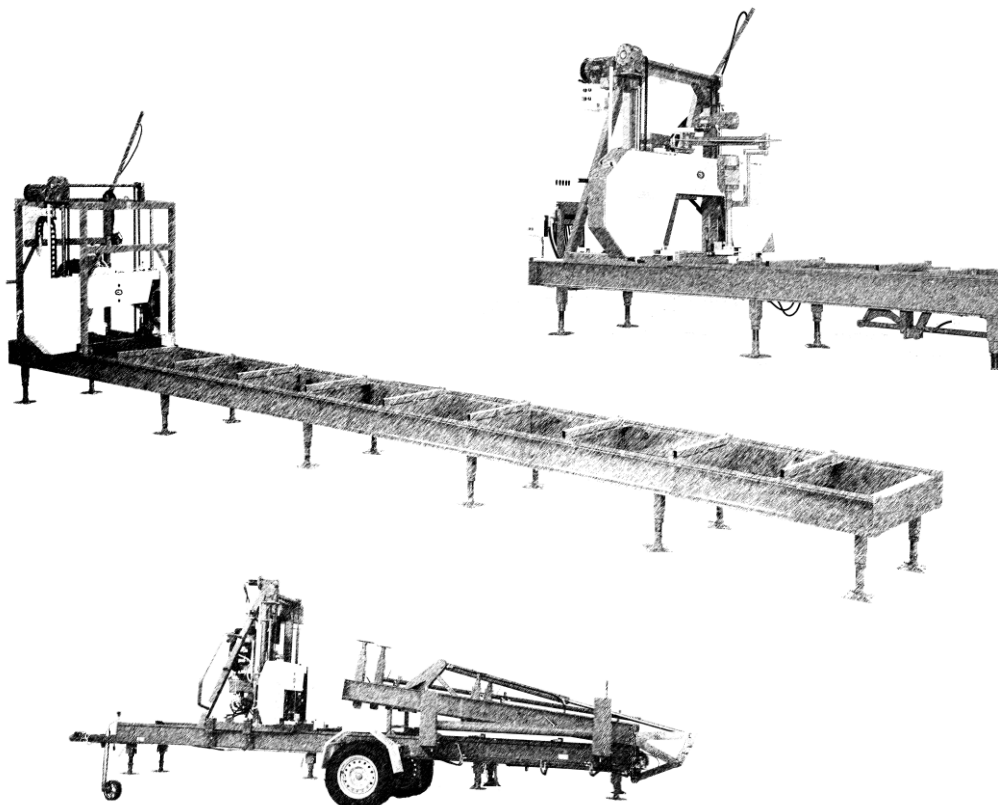


## Содержание

# ЛЕНТОЧНО-ПИЛЬНЫЙ СТАНОК ДЛЯ ПРОДОЛЬНОЙ РАСПИЛОВКИ БРЕВЕН (ZBL-50H И МОДИФИКАЦИИ)



## ИНСТРУКЦИЯ ПО ЭКСПЛУАТАЦИИ

1. Общие указания	4
Технические характеристики	5
Компоненты	7
Дополнительные элементы комплектации	9
Описание технологического процесса	11
2. Требования безопасности	12
2.1. Условия безопасной работы	12
2.2. Элементы техники безопасности	12
2.3. Факторы повышенной опасности	13
2.4. Защита от факторов повышенной опасности	13
2.5. Действия работающих при начале работы	14
2.6. Действия работающих во время работы	14
2.7. Действия работающих при окончании работы	15
2.8. Предупреждающие и информативные знаки	15
3. Транспорт	17
4. Установка	17
5. Эксплуатация	19
Режущий инструмент - Пилолента	19
Хранение пилоленты	20
Регулировка опорных роликов пильной ленты	21
Эксплуатация редукторов MRT-RT	22
Профилактика	23
Приемы рациональной работы	24
ZBL-P50H	25
Маркировка оборудования	30
Технический паспорт	31
Декларация о соответствии	32

## 1. Общие указания

Инструкция по эксплуатации ленточно-пильного станка для продольной распиловки бревен предназначена для лиц, использующих установку (владельцев, оператора установки, подсобных рабочих и др. лиц, имеющих доступ к станку).

В настоящей инструкции содержится информация о конструкции и принципе действия установки, правилах эксплуатации, в том числе об установке и наладке станка, обслуживании, правилах и требованиях техники безопасности, а так же включены технический паспорт ленточно-пильного станка, гарантийные условия и свидетельство о соответствии установки требованиям безопасности.

### **Внимание!**



*При работе с установкой строго соблюдайте все требования и правила, содержащиеся в настоящей инструкции.*

*Несоблюдение требований инструкции может нанести серьезный вред здоровью человека и/или вызвать повреждения установки или обрабатываемого материала.*

Ленточно-пильный станок для продольной распиловки бревен используется на лесопилках и в цехах механической обработки древесины.

Установка предназначена для распиловки бревен и бруса различной длины на обрезные и необрезные пиломатериалы необходимой толщины. Установка так же может быть использована для обрезки и раскройки пиломатериалов необходимой ширины.

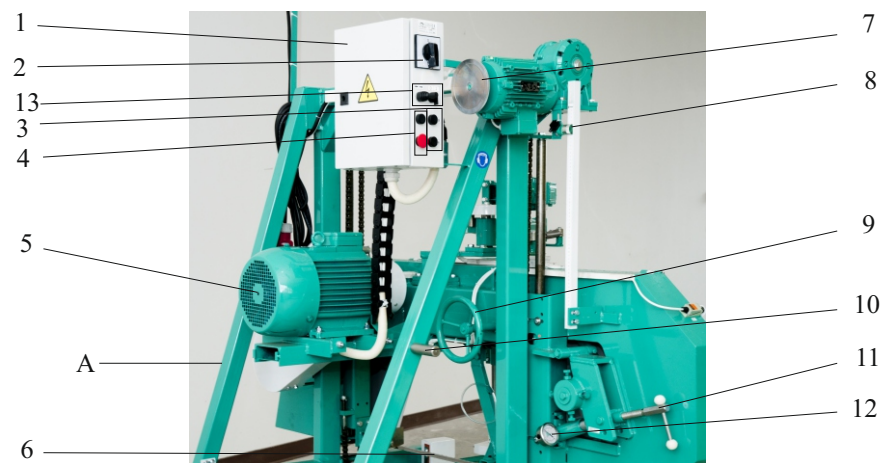
*К работе с установкой допускаются только лица, получившие соответствующую квалификацию оператора ленточнопильного станка или подсобного рабочего!*



## Компоненты

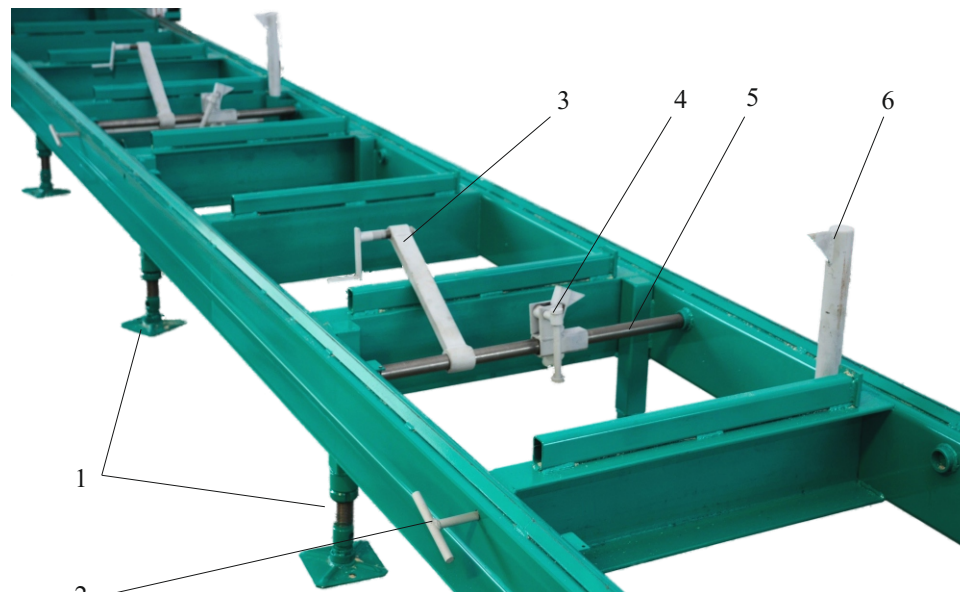


ZBL-50H



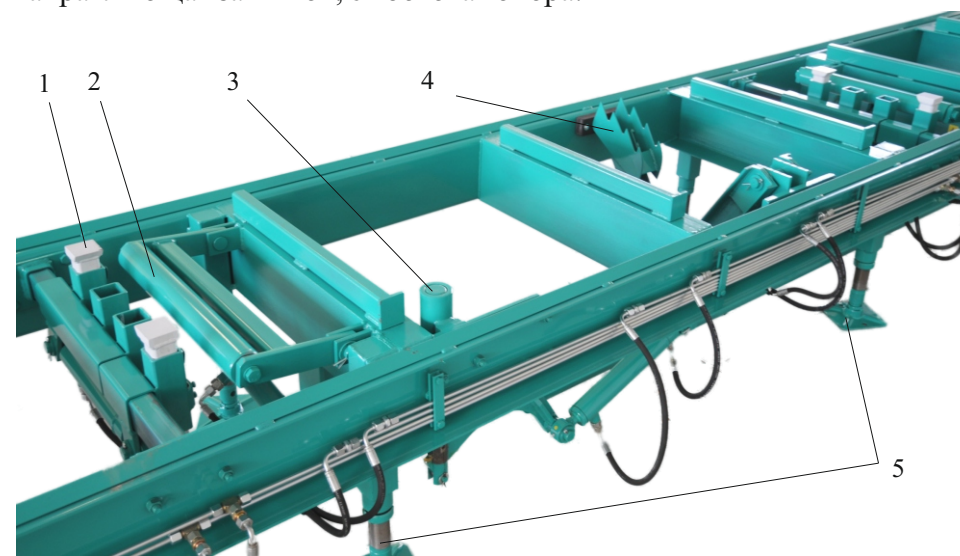
ZBL-60H

А - каретка; В - распиловочный стол; 1 - шкаф электроуправления; 2 - главный выключатель питания; 3 - кнопки управления высоты распила (*вверх - вниз*) 4 - кнопки управления главного двигателя (*start - stop*) 5 - главный двигатель; 6 - режущий инструмент (пилолента); 7 - маховик для точной настройки высоты пиления; 8 - линейка; 9 - маховик передвижения опорного ролика; 10 - ручка для ручного перемещения каретки; 11 - маховик для натяжения пилоленты; 12 - манометр для контроля натяжения пилоленты; 13 - кнопки управления фрезой (если поставляется).



Стандартный распиловочный стол

1 - регулируемые опоры (если имеются в комплектации); 2 - винт крепления боковых опор; 3 - длинный зажим; 4 - короткий зажим; 5 - направляющая зажимов; 6 - боковая опора.

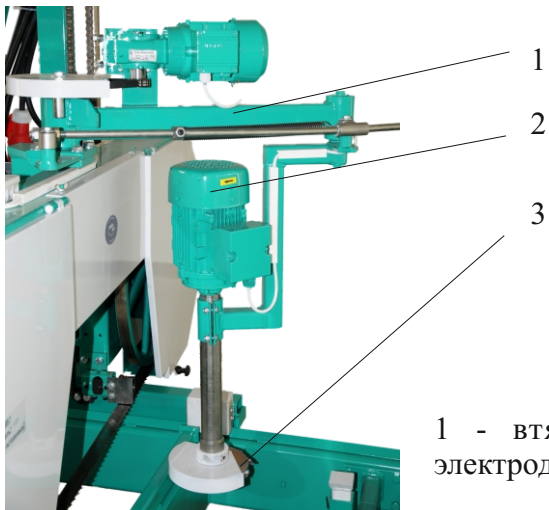


Гидроцилиндрованный распиловочный стол

1 - зажимы; 2 - механизм регулировки высоты бревна; 3 - механизм боковых опор; 4 - механизм переворота бревна; 5 - регулируемые опоры.

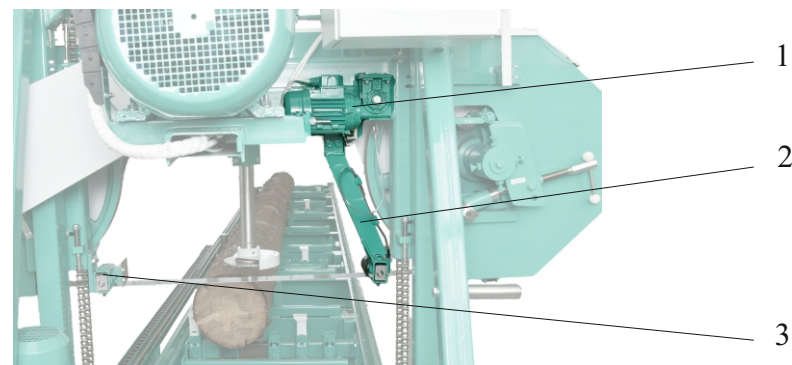


**Дополнительные элементы комплектации**



*Фреза*

1 - втягивающий механизм; 2 - электродвигатель фрезы; 3 - диск фрезы.



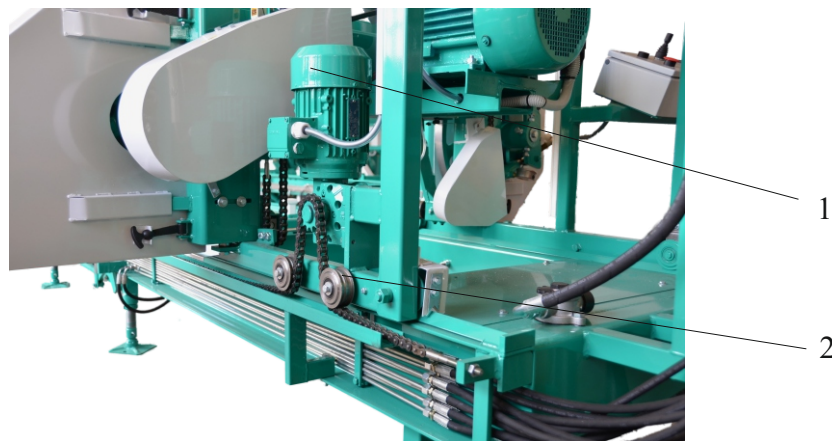
*Эл.привод перемещения опорного ролика для установки ширины пиления*

1 - Установка ширины пиления; 2 - передвижная опора и опорный ролик; 3 - опорный ролик.

*Электронная линейка EL 3*



*Контролер позиционирования EPC 3*



*Эл.привод хода каретки*

1 - приводной электродвигатель с редуктором; 2 - цепной привод.

*! В зависимости от модификации станка и дополнительных элементов комплектации, меняется пульт управления станком.*

*! Электросхему конкретной модификации станка смотреть в главном электрошкафу станка.*

## Описание технологического процесса



Обрабатываемую заготовку помещают на распиловочный стол.



Оператор оценивает обрабатываемый материал и закрепляет его при помощи крепящих винтов бокового упора, или, на гидрофицированном распиловочном столе, при помощи зажимов, подъемника заготовки и упоров.



Оператор устанавливает ленту на необходимую высоту при помощи кнопок управления электродвигателем.

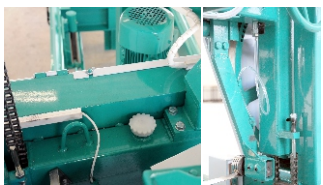


### **Внимание!**

*П и л ь н у ю л е н т у  
устанавливать только по  
ходу вверх! В противном  
случае возможна порча  
заготовки.*



Затем оператор открывает кран смачивания пильной ленты.



Включает электродвигатель привода ленты. Производит рабочий ход, во время которого следит за тем, чтобы подвижный опорный ролик находился по возможности ближе к обрабатываемой заготовке (прим. 5см), а так же за тем, чтобы лента не формировала волнообразный пропилен-это предотвращают, ослабляя подачу.



После завершения рабочего хода ленту поднимают для обратного хода. После того, как помощник убрал отпиленный материал, оператор возвращает пильный агрегат в исходное положение до упора.



После совершения первого рабочего хода на заготовке получают опорную плоскость. После этого обрабатываемую заготовку разворачивают на 90° или 180° и продолжают распиловку.

После отпила каждого элемента (наличник, брус, доска) его снимают, станину возвращают в исходное положение до упора, выставляют необходимый размер и продолжают работу.

## 2.Требования безопасности 2.1.Условия безопасной работы

Перед началом работы с установкой внимательно ознакомьтесь с информацией, содержащейся в настоящей инструкции и соблюдайте все правила и требования эксплуатации и техники безопасности!



### **Предупреждение!**

**Несоблюдение правил и требований эксплуатации и техники безопасности может повлечь нанесение серьезного вреда здоровью и жизни человека, вызвать повреждение установки и/или порчу материалов!**

### 2.2.Элементы техники безопасности

Станок оборудован следующими элементами техники безопасности:

- 2.2.1.Защитные крышки шкивов. Защитная крышка шкивов оборудована выключателями, исключающими включение станка при демонтированной защите.
- 2.2.2. Крышка свободной ветви пильной ленты.
- 2.2.3.Защитные крышки клинового ремня.
- 2.2.4.Крышка цепного привода. Механизм регулировки ленты дополнительно оборудован аварийным выключателем, ограничивающим максимальную высоту подъема.
- 2.2.5.Крышка направляющих подвижного ролика.
- 2.2.6.Крышки опорных роликов станины.
- 2.2.7.Крышка фрезы.

### **Предупреждение!**

**Завод-изготовитель предоставляет станок с установленными и отрегулированными элементами безопасности.**

**Самостоятельное изменение регулировок, перекраска в другой цвет или работа без элементов безопасности недопустимы.**

**Несоблюдение данных требований может вызвать серьезную угрозу здоровью и жизни человека!**





## 2.3. Факторы повышенной опасности

- 2.3.1. Подвижные механизмы - пильный агрегат, все вращающиеся элементы, клиновые ремни;
- 2.3.2. Обрабатываемые материалы - бревна, брус, пиломатериалы, наличник, падение или выскальзывание которых может вызвать тяжелые травмы;
- 2.3.3. Режущий инструмент - пильная лента, ее обрыв; фреза;
- 2.3.4. Металлические или минеральные включения в обрабатываемом материале (гвозди, скобы, гравий);
- 2.3.5. Воздействие электрического тока на работающих;
- 2.3.6. Повышенная или пониженная температура в рабочей зоне;
- 2.3.7. Недостаточное освещение рабочей зоны;
- 2.3.8. Опасности, вызванные повышенным шумом;
- 2.3.9. Опасности, вызванные пылью;
- 2.3.10. Неправильная транспортировка и установка станка;
- 2.3.11. Невнимательное отношение к использованию индивидуальных средств защиты, технике безопасности, несоблюдение правил эксплуатации.

## 2.4. Защита от факторов повышенной опасности

- 2.4.1. Вращающиеся элементы и подвижные приводы, нерабочая часть ленты вместе со шкивами защищены неподвижными крышками. Защитные устройства станка заблокированы с механизмом запуска. Если защитные устройства не находятся в предусмотренном конструкцией положении, запуск станка невозможен. Замена защитных устройств возможна только после полной остановки станка и двигателя.
- 2.4.2. Обрабатываемый материал должен быть надежно закреплен на опорах.
- 2.4.3. Пильные ленты должны быть правильно подготовлены: заточены, выгнуты, места соединения не должны иметь утолщений, не допускается наличие трещин между зубцами.
- 2.4.4. Оператор должен внимательно следить за обрабатываемым материалом.
- 2.4.5. Электрические устройства и металлические части станка должны быть заземлены.
- 2.4.6. В месте работы станка необходимо обеспечить оптимальную температуру воздуха.
- 2.4.7. В месте работы станка должно быть обеспечено оптимальное общее освещение.
- 2.4.8. При транспортировке, подъеме или перемещении станка необходимо соблюдать правила транспортировки.
- 2.4.9. Опорное основание станка должно быть стабильным, надежным, размещенным строго горизонтально.
- 2.4.10. Необходимо следовать требованиям размещенных на устройстве знаков безопасности и предупреждающих знаков, а так же правилам техники безопасности.
- 2.4.11. Вблизи устройства, в хорошо просматриваемом месте должны быть размещены правила техники безопасности.
- 2.4.12. Необходимо соблюдать правила и требования, содержащиеся в инструкции по эксплуатации.

## 2.5. Действия работающих при начале работы



### **Предупреждение!**

**Запрещено допускать к работе со станком лиц, находящихся в состоянии алкогольного, наркотического или токсического опьянения!**

**Нарушение данного требования может создать серьезную угрозу для здоровья и жизни человека, нанести вред установке и/или обрабатываемому материалу!**

2.5.1. Провести визуальный осмотр места работы и станка и убедиться, что они находятся в исправном рабочем состоянии, в том числе:

- элементы электропроводки;
- состояние защитных устройств;
- эффективность блокирующих устройств;
- система заземления станка;
- чистота и освещенность рабочего места.

2.5.2. Убедиться, что необходимые для работы вспомогательные инструменты находятся в исправном состоянии: багры, крюки, топоры, угольник, штангенциркуль;

2.5.3. Начинать работу разрешается только после устранения всех обнаруженных недостатков;

2.5.4. Перед началом работы необходимо проверить качество пильной ленты и отрегулировать ее натяжение.

2.5.5. При замене и натяжении ленты следуйте указаниям инструкции по эксплуатации.

2.5.6. Обязательно использование средств индивидуальной защиты, указанных на станке.



***! При распиловке сухой древесины необходимо дополнительно использовать респиратор!***

## 2.6. Действия работающих во время работы

2.6.1. Перед включением станка подвижная станина должна находиться в начальном положении;

2.6.2. Необходимо проверить работоспособность станка на холостом ходу;

2.6.3. Обрабатываемую заготовку закрепить на распилочном столе;

2.6.4. Очистить зону пилочного пути от песка и грязи (если неимеется фреза);

2.6.5. Необходимо следить за натяжением ленты, руководясь показаниями манометра;



### **Внимание!**

***Запрещается обрабатывать гнилые и неровные, плохо закрепленные бревна, бревна, размер которых превышает размеры, допустимые техническими параметрами станка, а так же бревна с минеральными или металлическими включениями!***

2.6.6. Количество охлаждающей жидкости, подающейся на ленту, выбирают в зависимости от обрабатываемого материала и режима пиления;

2.6.7. Во время проведения любых операций по обслуживанию или ремонту станка обязательно производится отключение электродвигателей от сети и вывешивается предупреждающий знак:

«**Не включать работают люди**»;

2.6.8. В случае возникновения посторонних шумов или вибраций выключить станок, отключить электродвигатели и выяснить причину неисправности.

## 2.7. Действия работающих при окончании работы

2.7.1. Выключить двигатели станка;

2.7.2. После полной остановки движущихся частей снять защиты шкивов и удалить стружку при помощи щетки;

2.7.3. Распустить ленту;

2.7.4. Вытереть станок, привести рабочее место в порядок;

2.7.5. Не оставлять обрабатываемую заготовку на распилочном столе;

2.7.6. Сложить использовавшиеся при работе инструменты на места их хранения;

2.7.7. О всех обнаруженных неисправностях сообщить мастеру смены, владельцу или другому ответственному лицу.

## 2.8. Предупреждающие и информативные знаки

2.8.1. Предупреждающие знаки.



“Осторожно-электричество”



Предупреждение о направлении вращения электродвигателя.



Предупреждение о местах подъема станка.



**ВНИМАНИЕ!**  
**Не открывать!**  
Дождаться полной остановки!

Предупреждение не снимать защитные элементы станка до полной остановки вращающихся частей

2.8.2. Предписывающие знаки.

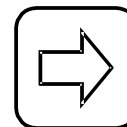


Обязательно использование средств защиты слуха

2.8.3. Информирование знаки.



Информационные знаки, необходимые для работы со станком (напр. Сила натяжения ленты)



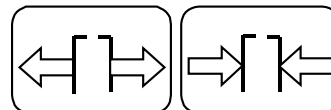
Указывает направление действия



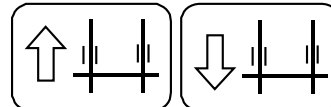
Указывает места смазки



Обозначение мест заземления на станке



Обозначение рычагов управления захватами заготовки (сжать-отпустить)



Обозначение управления упорами (поднять-опустить)



Обозначение рычагов управления базированием заготовки (поднять-опустить)



Обозначение рычагов управления разворотом заготовки (повернуть-опустить)



### 3. Транспорт

Ленточно-пильный станок для продольной распиловки бревен транспортируется в частично разобранном состоянии, т.е. станина должна быть снята с распилочного стола. В случае, если ленточнопильный станок для продольной распиловки бревен ZBL-P50H не перевозится в виде прицепа к транспортному средству, его перевозят в частично разобранном виде, как и другие ленточнопильные станки.

#### Предупреждение!



**Неправильное поднятие и перемещение частей станка может вызвать серьезную опасность жизни или здоровью людей и повлечь повреждение установки!**

Поднятие и перемещение частей станка (распилочного стола и станины) разрешается производить только в предназначенных для этого местах, обозначенных предупреждающими знаками (см. п. 2.8.1.)

### 4. Установка

#### Предупреждение!



**Неправильная установка распилочного стола может привести к самопроизвольному перемещению станины, что может вызвать серьезную опасность жизни или здоровью человека!**

4.1. Площадка, на которой устанавливается станок, должна быть ровной и с покрытием, выдерживающим нагрузку не менее 5кг/см. Длина площадки должна составлять 8-10 м, ширина 3 м.

4.2. Распилочный стол рекомендуется устанавливать на шпалах толщиной 20-30 см, закрепляя их в специально предназначенных для этого отверстиях, находящихся в основании распилочного стола.

4.3. Распилочный стол должен быть заземлен. Места заземления специально отмечены.

4.4. При установке распилочного стола производится проверка уровнем в продольном и поперечном направлениях; точность выравнивания должна составлять 0,4мм на 1 м. При наличии опорных стоек, выравнивание производят изменением длины опор.

4.5. При установке станины на распилочный стол проверяют, все ли опорные ролики опираются на рельсы. При необходимости проводится регулировка опорных роликов. Они закреплены на эксцентрической оси, зафиксированной на одном болте.

4.6. Описание регулировки опорных роликов ленты смотреть в разделе «Эксплуатация».

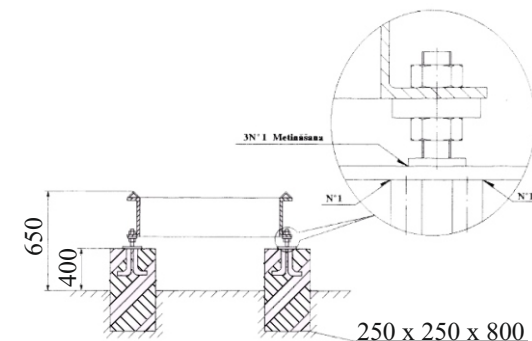
4.7. Для подключения ленточнопильного станка необходимы:

-3 фазная электросеть;

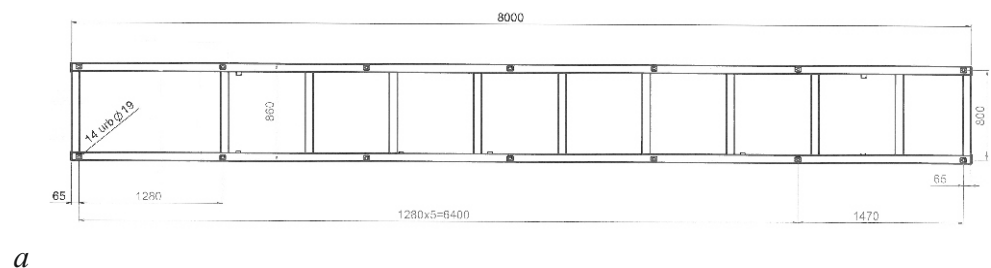
-напряжение в электросети 380 Вольт;

-электросеть должна быть защищена предохранителями 30- 40 А.

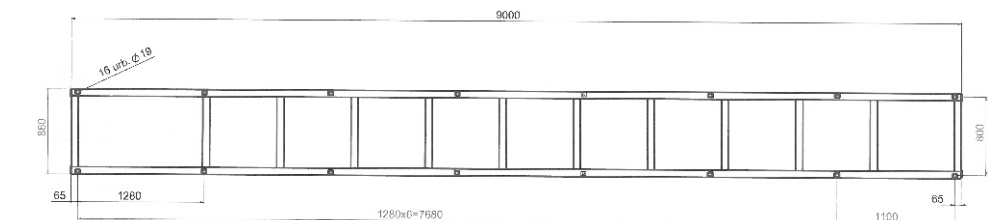
4.8. Станок разрешено устанавливать в местах, где есть возможность обеспечить соответствующие освещение и температуру в рабочей зоне



Установка распилочного стола.



a



b

Расположение отверстий для крепления распилочного стола:

a - длина стола 8,0 м; b - длина стола 9,0 м.

Диаметр отверстий  $\varnothing=19$  мм, количество: 8,0 м=14; 9,0 м=16

## 5.Эксплуатация

### Режущий инструмент - Пилолента

#### **Предупреждение!**



**Несоблюдение правил безопасности при эксплуатации станка может вызвать серьезную опасность для здоровья и жизни человека, нанести вред установке или обрабатываемому материалу!**

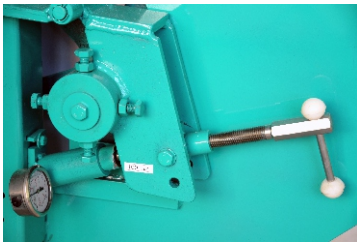
#### **Внимание!**

**Во избежание травм рук, при замене режущего инструмента обязательно использование защитных перчаток.**

Установка и натяжение режущего инструмента производится следующим образом:

- 1)Проверяют направление зубцов ленты, при необходимости разворачивают ленту.
- 2)Смыкают ленту и одевают на один шкив, размыкают место соединения и одевают ленту на второй шкив. При установке следят за тем, чтобы шкив не закрывал зубчатую часть ленты.
- 3)Одевают ленту на опорные ролики.
- 4)Одевают защиты шкивов и верхнюю крышку ленты.
- 5)Регулируют натяжение ленты при помощи колеса до достижения определенного давления в гидроцилиндре натяжителя (см.показания манометра). При натяжении необходимо следить за тем, что бы лента не «садилась» на край опорного ролика.

Оптимальное натяжение для конкретного станка смотреть на устройстве.



#### **Оптимальное натяжение**

Оптимальное натяжение пильной ленты зависит от ширины ленты, установленной на станке:

Ширина пилоренты	Стандартная каретка	А-образная каретка	Ширина ролика
35 мм	70 бар	80 бар	35 мм
40 мм	80 бар	90-100 бар	40 мм
50 мм	-	100 бар	50 мм
60 мм	-	110 бар	60 мм

## Хранение пилоренты

#### *Выбор места*

Пилоренты хранить в месте, где они не мешают и не вызывают опасность в процессе работы, в перемещение материалов, в перемещение людей и т.д.

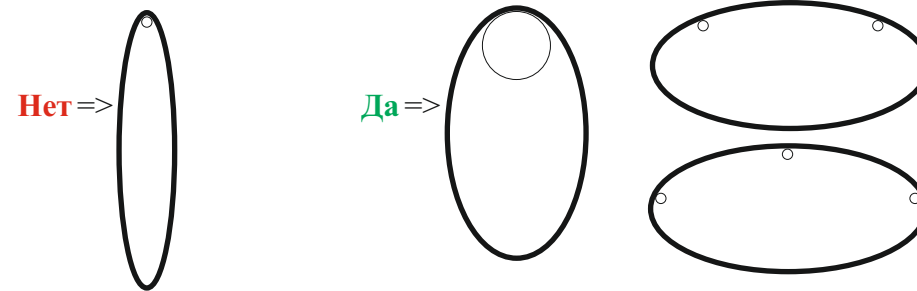
#### *Сортировка*

Хранить отдельно пилоренты предназначенные для работы (подготовленные), те которые надо подготовить, поврежденные пилоренты, пилоренты с различными размерами, предназначенные для различных пород древесины и/или предназначенные для различных типов станков (если имеется). Обеспечить надлежащую маркировку.

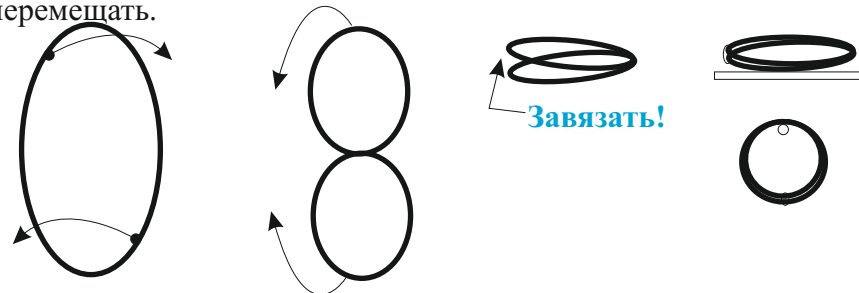
#### *Положение при хранении*

Обеспечить хранение так, чтобы не были повреждены пилоренты, ее заострение, и также не могли вызвать травмы. Всегда использовать кожух для зубьев.

Вешая пилоренты к стене, обеспечить опоры так, чтобы у пилоренты не были острые сгибания.



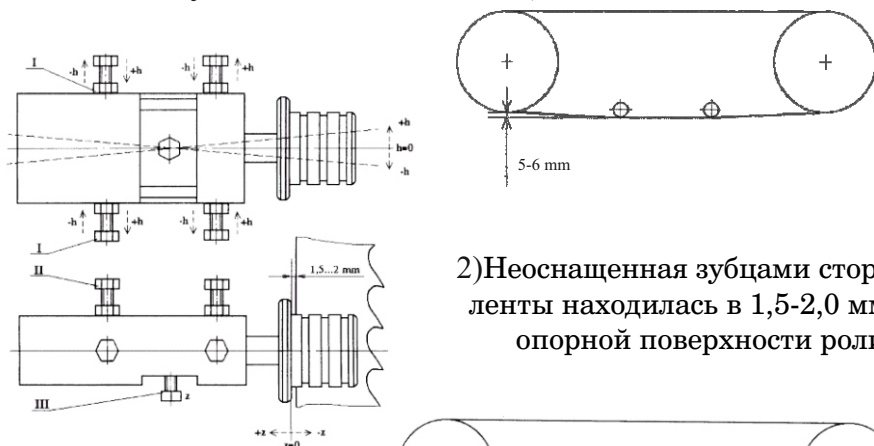
Для длительного хранения рекомендуется использовать полки и пилоренту согнуть в виде сложенного “8”. Таким образом пилорента занимает меньше места, не будет острых сгибаний и легче ее перемещать.



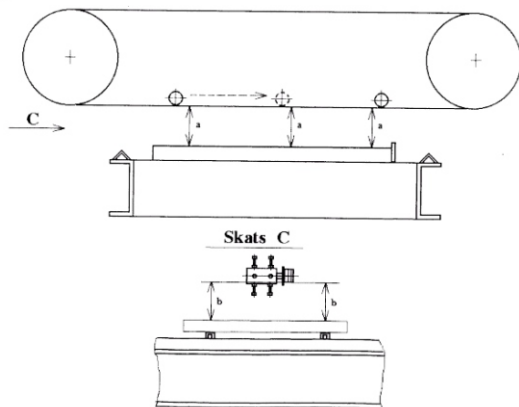
## Регулировка опорных роликов пильной ленты

Опорные ролики рабочей ветви ленточнопильного станка должны быть отрегулированы таким образом, что бы:

1) Лента была оттянута на 5-6мм от линии, по касательной соединяющей ведущий и натяжной шкивы;



2) Неоснащенная зубцами сторона ленты находилась в 1,5-2,0 мм от опорной поверхности ролика;

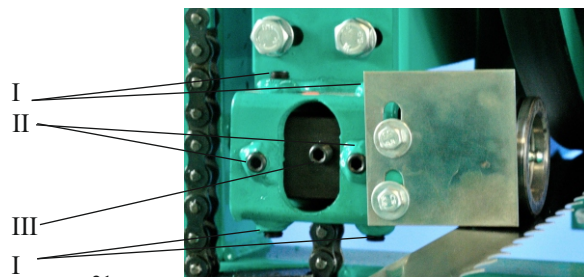


3) Пильная лента была параллельна опорам.

I винты регулировки положения оси ролика (в вертикальной плоскости) и ее завала;

II винты крепления держателя оси ролика;

III винт регулировки положения ролика (относительно ленты) (зазор между лентой и ее упором должен составлять 1,5-2мм).



## Эксплуатация редукторов MRT-RT

### 1. ПЕРЕД НАЧАЛОМ ЭКСПЛУАТАЦИИ

Редуктор проверен на заводе и заправлен синтетическим маслом.

### 2. ПЕРВЫЕ 20-30 ЧАСОВ РАБОТЫ

В течение первых 20-30 часов работы редуктор рекомендуется использовать с 70% рабочей нагрузкой, постепенно увеличивая как рабочую нагрузку, так и температуру.

### 3. ТЕХНИЧЕСКОЕ ОБСЛУЖИВАНИЕ РЕДУКТОРА

1 x в месяц: визуальный осмотр.

1 x в 6 месяцев: визуальный осмотр, проверка уровня шума редуктора, проверка температуры и уровня масла.

1 x в 24 месяцев: замена масла.

1 x в 10 лет: капитальный ремонт редуктора.

### 4. ЗАМЕНА МАСЛО

1) Замена масла производится при выключенном редукторе.

2) Отключить ток от станка.

3) Под сливное отверстие поместите ёмкость для масла.

4) Вывинтите контрольный или выпускной винт.

5) Оставить весь объём масла вытечь. После слива масла проведите промыв промывочным маслом.

6) Завинтите выпускной винт.

7) Наливным отверстием наполните редуктор маслом.

### 5. РЕМОНТ

Ремонт редуктора во время гарантии производит завод. Иначе гарантии могут быть потеряны.

Капитальный ремонт редуктора производит завод.

Детали для замены поврежденных деталей можно заказать на заводе, сообщив марку детали, номер и тип редуктора.

### 6. ИНФОРМАЦИЯ

При любых повреждениях или неисправностях, обратитесь к производителю.



## Профилактика

Профилактику станка произвести в зависимости от нагрузки станка:

40 ч./нед.	- 1 х в смену или 1 х в день
20-40 ч./нед.	- 1-2 х в неделю
10-20 ч./нед.	- 2-4 х в месяц
5-10 ч./нед.	- 1-2 х в месяц

В время профилактики:

-смазать все узлы и механизмы обозначенными на станке знаком “Места смазки”.



-легко протереть масляным материалом все скользящие поверхности и направляющие механизмов:

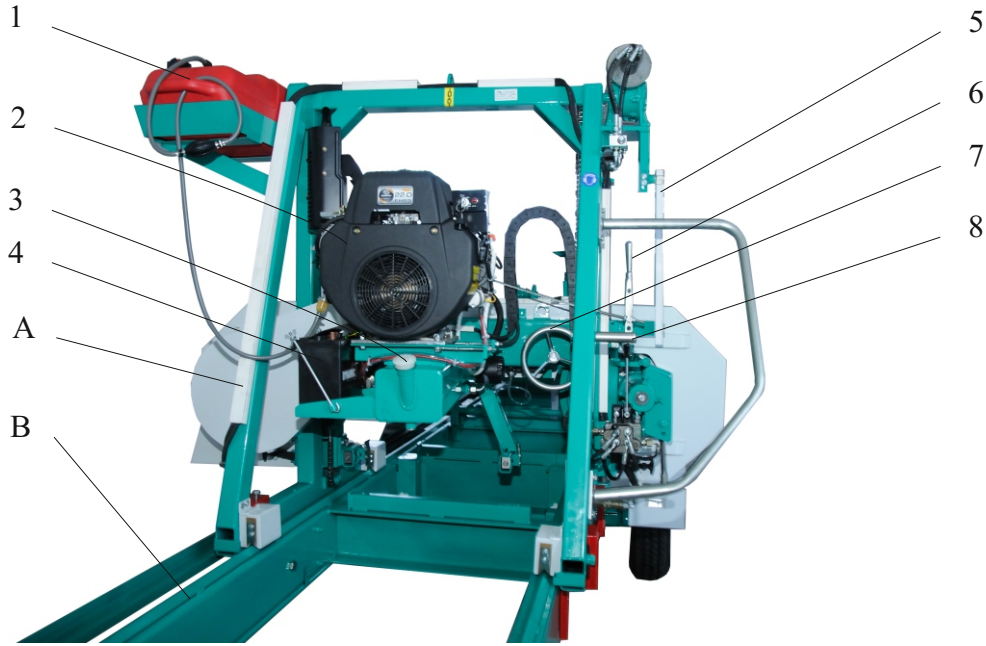
- а)направляющие зажимов;
- б)направляющие передвигного упорного ролика;
- с)направляющие установки высоты пиления.

## Приемы рациональной работы

1. Движение материала следует организовать таким образом, что бы не возникало движение в обратном направлении.
2. Бревна должны быть очищены от грязи и не должны содержать металлические включения. Рекомендуется очистить от коры область пропила.
3. Во время рабочего хода необходимо обеспечить достаточное смачивание и натяжение пильной ленты.
4. Наибольшая производительность станка достигается при использовании досочных пакетов, базируя бревно в зажимах только дважды. Данный прием позволяет увеличить производительность на 10% по сравнению с брусовыми пакетами.

<i>Часто возникающие неисправности</i>	<i>Причины возникновения и способы устранения</i>
<b>1. Во время распиловки формируется волнообразная, грубая поверхность.</b>	1) Работа с чрезмерной подачей материала; снизить подачу. 2) Недостаточное натяжение ленточной пилы; отрегулировать натяжение. 3) Недостаточно острая лента, заменить ленту; неправильно подготовленный режущий инструмент. 4) Недостаточное смачивание ленты во время распиловки.
<b>2. Лента останавливается в пропиле, но при этом двигатель продолжает работать.</b>	Отрегулировать натяжение клинового ремня.
<b>3. При распиловке формируются пиломатериалы нерегулярной формы.</b>	1) Неправильная фиксация заготовки. Заготовку следует фиксировать таким образом, что бы опиралась на все опоры и была прижата максимальным количеством захватов. 2) Смещение регулировок узлов станка; проверить регулировку пилоленты по отношению к ложу бревна и выставление прямолинейности самого стола.

## ZBL-P50H



A - каретка; B - распилочный стол; 1 - бак; 2 - бензиновый двигатель; 3 - бак гидравлического масла; 4 - аккумулятор; 5 - линейка; 6 - рычаг натяжения приводных ремней для мягкого пуска; 7 - колесо управления расстояния между опорными роликами пилоленты; 8 - ручка передвигания каретки; 9a - рычаг управления для гидравлического подъемника бревен (*вверх - вниз*) 9b - рычаг управления высоты пиления (*вверх - вниз*) 10 - натяжение пильной ленты; 11 - манометр для контроля натяжения; 12 - крепежные скобы каретки для транспортировки.



*ZBL-P50H в транспортном положении*

### Подготовка оборудования к работе

1. Выберите подходящее место для работы (достаточно ровная и стабильная, без оград для оператора на пути передвижения).



2. Отсоединить от транспортного средства и установить опорное колесо так, чтобы распилочный стол был горизонтально.



3. Специальным ключом (имеется в комплектации) удлинить регулируемые опоры до равномерного упора всего распилочного стола на грунт.



4. Отсоединить и снять панель освещения.





5. Отсоединить гидравлический подъемник бревен и опустить гидравлический подъемник бревен в рабочее состояние.



6. Отсоедините и снимите крылья колес.

7. Отсоединить гидравлические шланги гидравлического подъемника бревен А1 и А2 и присоединить гидравлические шланги механизма подъема свободной части распилочного стола В1 и В2 (находится в внутренней части распилочного стола). Управление механизмом подъема свободной части распилочного стола производится рычагом управления гидравлического подъемника бревен.

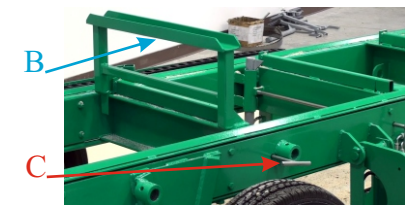


8. Включить двигатель и рычагом управления гидравлического подъемника бревен опустить свободную часть распилочного стола в рабочее положение. Упор на грунт производится регулируемыми опорами (смотреть пункт 3). Отсоединить гидравлические шланги механизма подъема свободной части распилочного стола В1 и В2 и присоединить гидравлические шланги гидравлического подъемника бревен А1 и А2 (смотреть пункт 7).



27

9. Крепежным винтом боковых упор С освободить подставку свободной части распилочного стола и снимите ее.



10. Установить в комплектацию входящие зажимы материала и боковые опоры в специально отведенные места (смотреть описание стандартного распилочного стола).



11. Работа со станком осуществляется в соответствии с описанием технологического процесса и правил техники безопасности!



**Внимание!**

*Выполняя рабочий ход и возвращая каретку обратно, остерегаться от гидравлического подъемника бревен и других предметов на пути передвижения!*

12. Подготовку оборудования для транспортировки выполнить в обратном порядке.

28



## Эксплуатация станка

Ленточнопильный станок ZBL-P50H оборудован с 22 ЛС SUBARU 4-тактным бензиновым двигателем EH65DS. Перед началом работы, проверить инструкции производителя двигателя внутреннего сгорания. Производитель ленточнопильного станка предоставляет оборудование подготовленное к работе, в том числе двигатель внутреннего сгорания.

Тип используемого бензина - 95E

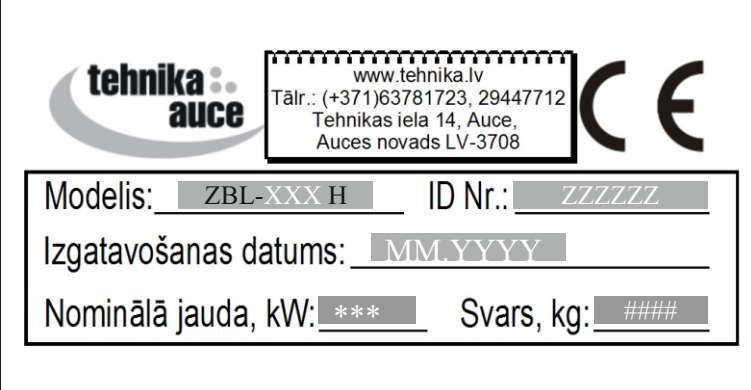
Моторное масло - SAE #20, #30 или 10W-30, класс SE или выше  
Объем моторного масла - 1.55 литров

Тип аккумулятора - 12 В - 30 Ач

Обеспечить техническое обслуживание двигателя и замены масла. Частота определяется заводом-изготовителем двигателя (см. инструкцию по эксплуатации двигателя внутреннего сгорания).

**Официальное представительство SIA Tehnika Auce в России:  
Компания Вигаль | [www.vigal.ru](http://www.vigal.ru) | +78124128341 | [info@vigal.ru](mailto:info@vigal.ru)**

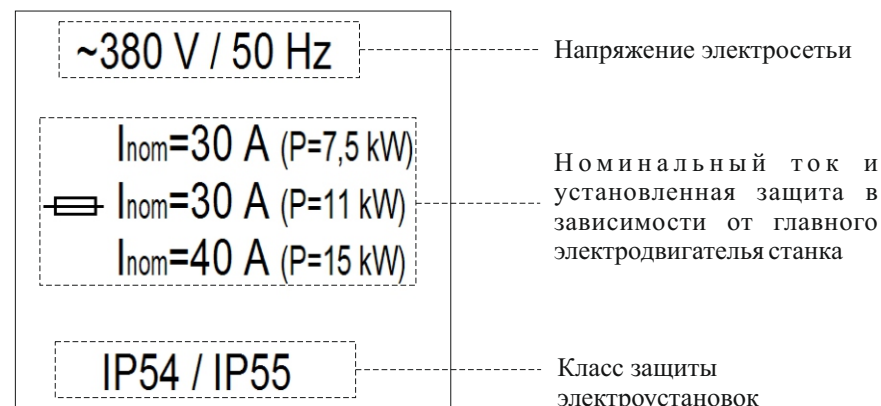
## Маркировка оборудования



www.tehnika.lv  
Tālr.: (+371)63781723, 29447712  
Tehnikas iela 14, Auce,  
Auces novads LV-3708

Modelis: ZBL-XXX H ID Nr.: ZZZZZZ  
Izgatavošanas datums: MM.YYYY  
Nominālā jauda, kW: \*\*\* Svars, kg: ####

ZBL-XXX H - Модель  
ZZZZZZ - Идентификационный номер  
MM.YYYY - Дата изготовления (месяц.год)  
\*\*\* - Номинальная мощность, кВт  
#### - Общий вес станка, кг



# Технический паспорт

## 1. Сведения о станке

Станок для продольной распиловки бревен

ZBL-\_\_\_\_\_ Нр. \_\_\_\_\_

Год выпуска 20\_\_\_\_.

Номинальная мощность, кВт: \_\_\_\_\_ Вес, кг: \_\_\_\_\_

Сдан заказчику (покупателю) \_\_\_\_\_ 20\_\_ г.

Ответственный: \_\_\_\_\_

*/подпись/*

*/расшифровка/*

## 2. Гарантия

ООО "ТЕННИКА АУСЕ" гарантирует исправную работу ленточнопильного станка для продольной распиловки бревен в течение 12 месяцев после сдачи в эксплуатацию, при условии соблюдения требований инструкции и технического паспорта.

## 4. Рекламации

3.1. Дефекты и повреждения, обнаруженные в течение гарантийного срока, и возникшие по вине изготовителя устраняются бесплатно в кратчайшие, в рамках технических возможностей, сроки. Повреждения, возникшие по причине несоблюдения требований инструкции по эксплуатации и технического паспорта, устраняются изготовителем за плату.

3.2. В случае возникновения повреждений или поломок узлов станка или их износа (с исключением естественного износа, который неизбежно возникает при использовании оборудования) в течение гарантийного срока, владелец оформляет письменную рекламацию с указанием характера повреждений и обстоятельств их появления, и отправляет производителю. Гарантия не включает дефекты, вызванные преднамеренной или непреднамеренной вине пользователя, независимо от того, дефект является очевидным или нет.

3.3. Гарантийный ремонт не производится в следующих случаях:

- Если несоблюдены требования, содержащиеся в инструкции по эксплуатации и техническом паспорте;
- Если повреждения возникли при транспортировке и установке устройства;
- Если основные узлы станка разобраны или демонтированы без разрешения представителя изготовителя;
- Если обслуживание станка проводилось лицами, не имеющими соответствующей квалификации.

3.4. В случае использования в станке пильных лент, приобретенных не у ООО «ТЕННИКА АУСЕ» или у «Распространителя», изготовитель не несет ответственность за долговечность пильной ленты и качество распиловки.

3.5. В случае предъявления необоснованных рекламаций, расходы, связанные с прибытием представителя ООО «ТЕННИКА АУСЕ» к месту нахождения станка, компенсирует податель рекламации.

# Декларация о соответствии



ООО „ТЕННИКА АУСЕ”

Tehnikas iela 14, Auce, Auces novads LV-3708 | 45103002768

[www.tehnika.lv](http://www.tehnika.lv) | [tehnika@apollo.lv](mailto:tehnika@apollo.lv)

## Ленточнопильный станок для продольной распиловки бревен ZBL-50H

и модификации ZBL-60H, ZBL-60HM, ZBL-P50H,

соответствует требованиям безопасности станков и их элементов правил №.195 Кабинета министров Латвийской республики “Правила безопасности машин и станков” (Директива 2006/42/ЕК) и правил №.209 Кабинета Министров Латвийской Республики «Правила электробезопасности машин» (Директива ЕС 2014/35/ЕС Низковольтное оборудование).

Сертификат проверки соответствия типа Нр. **1-09-2003-04** выдан бесприбыльным государственным обществом с ограниченной ответственностью “Центр сертификации и тестирования” (40003025542, Dārza ielā 12, Priekuļu pagasts, Priekuļu novads LV-4126).

При проектировании и изготовлении использованы следующие стандарты и нормативные документы:

LVS EN ISO 12100; LVS EN ISO 14121; LVS EN 60204-1;  
LVS EN 1807.

г. Аuce, 3.ноября 2016.г.  
Директор ООО “ТЕННИКА АУСЕ”  
А.Лигницкис



Компания Вигаль | [www.vigal.ru](http://www.vigal.ru) | +78124128341 | [info@vigal.ru](mailto:info@vigal.ru)